

<特注仕様>

- 1.ロータンク側の給水を再生水仕様としたもの。
- ※2系統給水方式

*定格：AC100V-321W 50/60Hz

- ・最低必要水圧0.05MPa(流動時)
- 0.05MPa以下の場合、ウォシュレットの水勢が弱くなります。
- ・最高水圧は0.75MPaです。

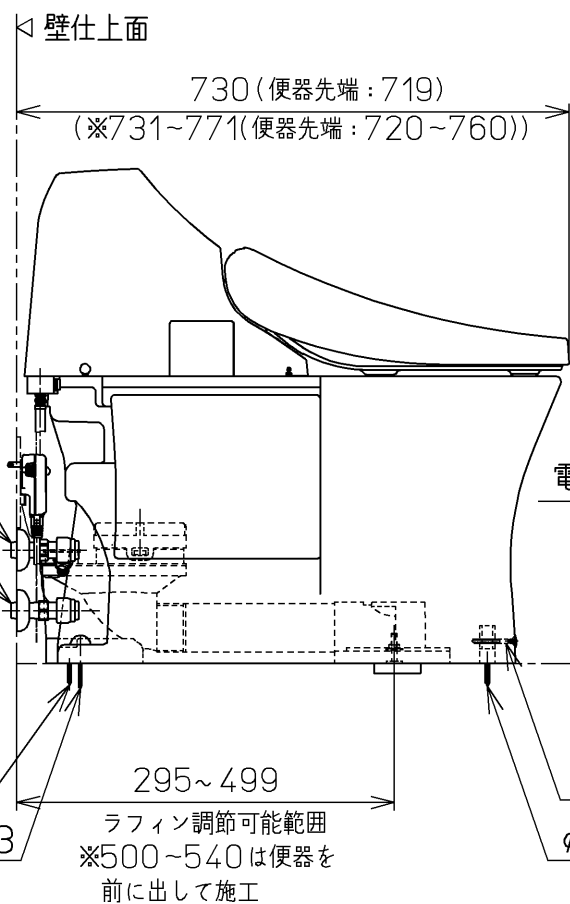
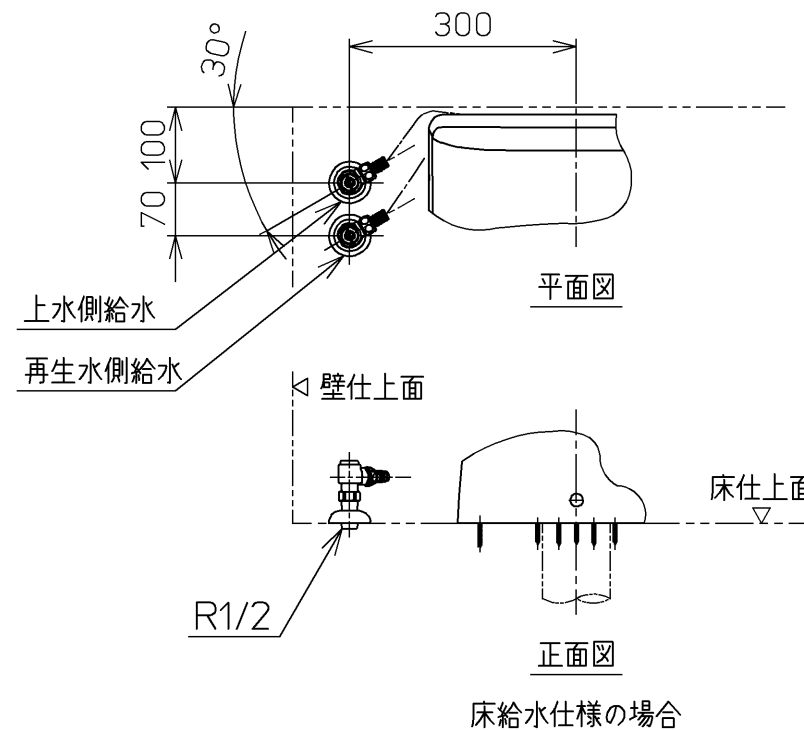
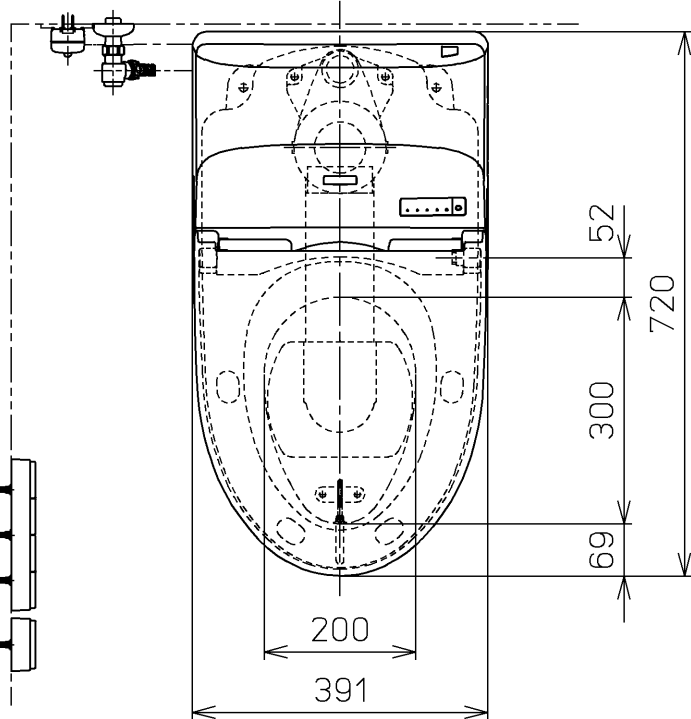
- *給排水位置が適切でないと、止水栓が製品に干渉することがあります。
- *便器排水芯が500~540mmの場合は、便器を前に出して施工可能。
- *製品背面に電源を設けなさい。

- コンセントが製品と干渉し、抜き差しができない場合があります。
- *電源コンセントは水や小水がかからない位置に設置してください。
- また、壁給水の真下部に電源コンセントを設置したり、給水用ホースと電源コンセントを接触させなさい。感電・発火の原因になります。

- *本体左右側面は、給水フィルター・脱臭フィルターお手入れ時の取りはずしなどのため、150mm以上の空間を確保してください。
- 注1：立て配管などがある場合は、立て配管などから150mm以上の空間を確保してください。

ねじ長 φ4×30(3本)

ねじ長 φ4×30(2本)



アース線 L=200

電源コード L=1000

床仕上面

φ5×50

φ4.8×63

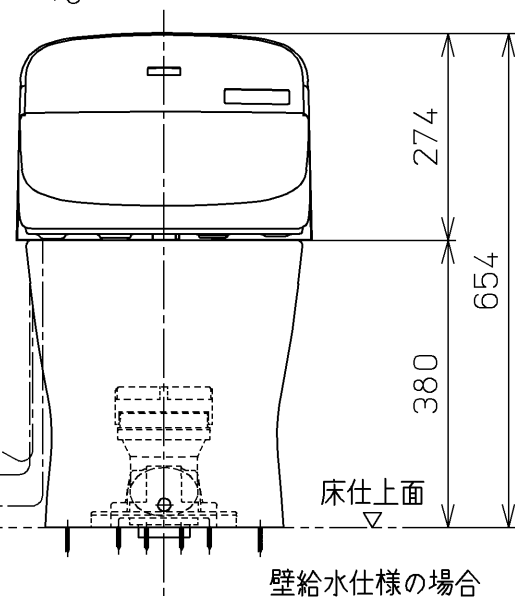
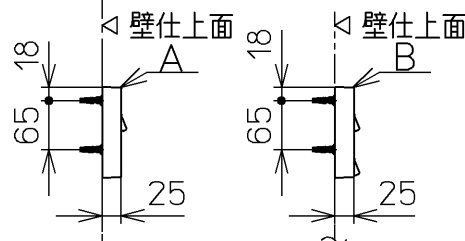
ラフィン調節可能範囲
※500~540は便器を
前に出して施工

φ5.8×56

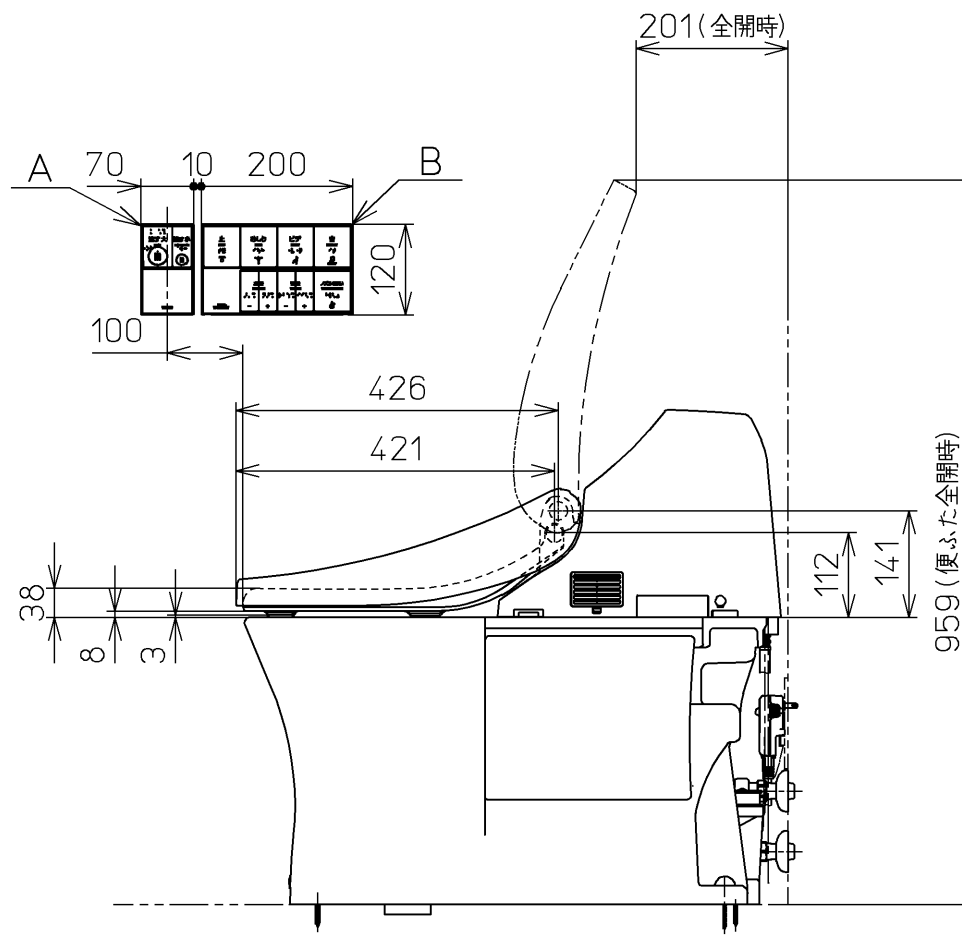
φ5×50

上水側給水

再生水側給水



壁給水仕様の場合



TOTO		単位 mm	名称 ウォシュレット一体形 便器
製図 西田真	検図 高祖 松下博	日付 15-01-23	品番 CES959MT15
備考 パブリック向け一体形便器 一般地・流動兼用、S排水 リモデルタイプ、擬音装置付き		機能部：TCF959V15 陶器部：CS873BM	図番 CES959MT15_A0102